

ШИБЕРНО-НОЖЕВЫЕ ЗАДВИЖКИ СЕРИЯ L

30/10/2013

ДВУНАПРАВЛЕННАЯ шиберно-ножевая задвижка

- Двухнаправленная шиберно-ножевая задвижка.
- Чугунный корпус состоит из двух частей, скрепляемых болтами, с внутренними направляющими ножа для его беспрепятственного скольжения в процессе эксплуатации.
- Высокие расходы при низких перепадах давления.
- Возможно использование различных материалов уплотнений и набивки сальника.
- Расстояние между торцами (строительная длина) в соответствии со стандартом CMO.

Основные области применения:

- Данная шиберно-ножевая задвижка предназначена для перекачки жидкостей с содержанием твердых частиц во взвешенном состоянии до 20%. Может также применяться для подачи самотеком твердых и порошкообразных веществ, поскольку режущая кромка в форме полумесяца позволяет отсекай потоки высокой плотности.
- Предназначена для применения в самых различных областях, таких как:
 - целлюлозно-бумажная промышленность;
 - горнодобывающая промышленность;
 - пищевая промышленность;
 - перекачивание сыпучих материалов
 - химические заводы;
 - элеваторы;
 - обработка сточных вод.

Размеры: от DN50 до DN2000 (по индивидуальному заказу размеры могут быть увеличены).

Рабочее давление:

- от DN50 до DN150: 10 кг/см²
- DN200: 8 кг/см²
- от DN250 до DN300: 6 кг/см²
- от DN350 до DN400: 5 кг/см²
- от DN450 до DN600: 3 кг/см²
- от DN700 до DN1400: 2 кг/см²

Стандартные фланцевые соединения: DIN PN10 и ANSI B16.5 (класс 150)

Прочие фланцевые соединения:

DIN PN 6	DIN PN 16	DIN PN25
BS D и E	ANSI 150	
Другие типы соединений поставляются по заказу		

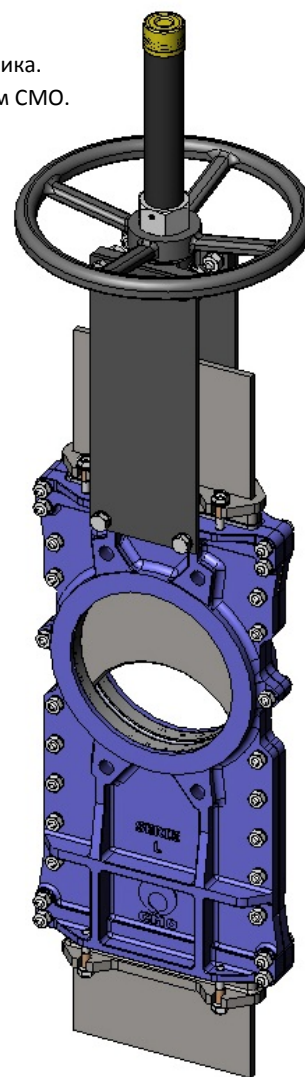


Рис. 1

Директивы:

- Директива по машинному оборудованию: **2006/42/CE (МАШИННОЕ ОБОРУДОВАНИЕ)**
- Директива по оборудованию, работающему под давлением: **97/23/CE (PED) СТ. 3, РАЗД. 3**
- Директива по оборудованию, работающему во взрывоопасных средах: **94/9/CE (ATEX) КАТ. 3 ЗОНА 2 и 22 GD** Информацию по категориям и зонам можно получить в отделе продаж и технической поддержки CMO.

Досье качества:

- Все задвижки проходят гидравлические испытания водой на предприятиях CMO. Вы можете получить сертификаты материалов и сертификаты испытаний.
- Давление при испытании корпуса = рабочее давление x 1,5.
- Давление при испытании уплотнения = рабочее давление x 1,1.

С.М.О.

Amategui Aldea 142, 20400 Txarama-Tolosa (ИСПАНИЯ)

TEC-L.RU05

Тел. национальный: 902.40.80.50 Факс: 902.40.80.51 / Тел. международный: 34.943.67.33.99 Факс: 34.943.67.24.40

cmo@cmo.es <http://www.cmo.es>

стр. 1

ШИБЕРНО-НОЖЕВЫЕ ЗАДВИЖКИ СЕРИЯ L

Преимущества Модели L CMO по сравнению с аналогичными

Основной характеристикой данной шиберно-ножевой задвижки является обеспечение полного и непрерывного потока. Это значит, что в открытом положении задвижка не имеет областей кавитации, следовательно, в потоке жидкости не возникает явлений турбулентности.

Подобная задвижка известна также под названием «шиберно-ножевая задвижка со сквозным ножом».

Корпус задвижки состоит из двух частей, или половин. Внутренние поверхности обеих половин имеют механическую обработку и скрепляются болтами в единый блок.

Нож из нержавеющей стали легко скользит внутри корпуса благодаря направляющим из нейлона RCH 1000, установленным внутри обеих частей корпуса.

Защитный колпак штока монтируется независимо от системы фиксации маховика, поэтому колпак можно снять без снятия маховика. Это позволяет легко осуществлять операции по техническому обслуживанию задвижки, например, смазку штока и пр.

Шток задвижки CMO изготовлен из нержавеющей стали 18/8. Это еще одно важное преимущество, поскольку некоторые производители используют сталь с 13% содержанием хрома, что приводит к быстрой коррозии металла.

Маховик изготовлен из чугуна с шаровидным графитом GJS-500. Некоторые производители используют обычный литейный чугун, а такой маховик подвержен поломкам при большом крутящем усилии или при ударе.

Траверса ручного управления имеет компактную конструкцию с защищенной бронзовой гайкой, которая помещается в закрытом корпусе, заполненном смазкой. Это дает возможность управления задвижкой при помощи ключа, без использования маховика (конструкции других производителей не предоставляют такой возможности).

Верхняя и нижняя крышки пневматического привода изготовлены из чугуна с шаровидным графитом GJS-400, что повышает их ударопрочность. Это существенный фактор для пневмоцилиндов данного типа.

Пневмоцилиндр имеет стандартные уплотнительные прокладки, которые продаются повсеместно. Поэтому для их приобретения нет необходимости каждый раз обращаться непосредственно в CMO.

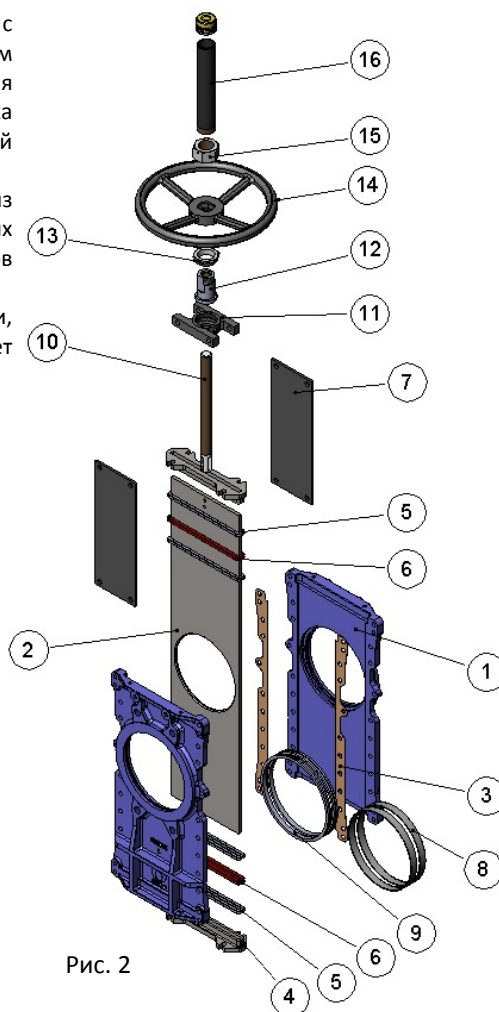


Рис. 2

СПИСОК СТАНДАРТНЫХ КОМПОНЕНТОВ		
КОМПОНЕНТ	ИСПОЛНЕНИЕ ИЗ ЧУГУНА	ИСПОЛНЕНИЕ ИЗ НЕРЖАВЕЮЩЕЙ СТАЛИ
1 - Корпус	GJL-250	CF8M
2 - Нож	AISI304	AISI316
3 - Прокладка	КАРТОН	КАРТОН
4 - Сальник	GJS-450	CF8M
5 - Набивка сальника	СИНТ. + ПТФЭ	СИНТ. + ПТФЭ
6 - Прокладка	ЭПДМ	ЭПДМ
7 - Опорные пластины	S275JR	S275JR
8 - Кольцо	AISI316	AISI316
9 - Уплотнение	ЭПДМ	ЭПДМ
10 - Шток	AISI303	AISI303
11 - Траверса	СТАЛЬ	СТАЛЬ
12 - Гайка штока	БРОНЗА	БРОНЗА
13 - Контргайка	ST44.2 + ЦИНК	ST44.2 + ЦИНК
14 - Маховик	ЧУГУН С ШАРОВИДНЫМ ГРАФИТОМ	ЧУГУН С ШАРОВИДНЫМ ГРАФИТОМ
15 - Гайка	СТАЛЬ	СТАЛЬ
16 - Колпак	СТАЛЬ	СТАЛЬ

таблица 1

Примечание: Задвижки из нержавеющей стали имеют направляющие с обеих сторон корпуса, чтобы уменьшить трение и не допустить возможного заклинивания задвижки. Направляющие изготовлены из нейлона RCH1000.

ШИБЕРНО-НОЖЕВЫЕ ЗАДВИЖКИ СЕРИЯ L

1 - КОРПУС

Чугунный корпус снабжен ребрами жесткости и состоит из двух частей, скрепляемых болтами. Корпус из нержавеющей стали имеет внутренние направляющие из нейлона RCH1000 для беспрепятственного скольжения ножа в процессе эксплуатации. Корпус из литейного чугуна GJL-250 не имеет направляющих. Внутренние поверхности обеих половин имеют механическую обработку и скрепляются болтами в единый блок.

Конструкция корпуса обеспечивает полный и непрерывный поток. Это значит, что в открытом положении задвижка не имеет областей кавитации, следовательно, в потоке жидкости не возникает явлений турбулентности и потери минимальны.

Для диаметров, превышающих DN1200, корпус снабжен приваренными ребрами жесткости для восприятия максимального рабочего давления.

Стандартные материалы: литейный чугун GJL-250 и нержавеющая сталь CF8M. Прочие материалы, такие как чугун с шаровидным графитом GJS-500, углеродистая сталь A216WCB и сплавы на основе нержавеющей стали (AISI316Ti, Duplex, 254SMO, Uranus B6 и т.д.), применяются для изготовления по индивидуальным заказам. Задвижки из чугуна или углеродистой стали обычно имеют эпоксидное антикоррозийное покрытие толщиной 80 микрон (цвет RAL 5015). Также имеется возможность нанесения и других защитных покрытий.

2 - НОЖ

Стандартные материалы: нержавеющая сталь AISI304 – для корпуса задвижки из литого чугуна, нержавеющая сталь AISI316 – для корпуса задвижки из стали CF8M. Другие материалы или сочетания материалов могут поставляться по заказу.

Нож отполирован с обеих сторон для обеспечения гладкой поверхности контакта с уплотнительным соединением. Кроме того, кромка ножа имеет закругленную форму, позволяющую избежать повреждения прокладки. В соответствии с требованиями клиента могут поставляться различные модификации с разной степенью полировки и антиабразивной обработки.

3 - СЕДЛО

Существуют шесть различных типов седел, предназначенных для различных условий эксплуатации:

Седло 1: Уплотнение «металл-металл». Данный тип уплотнения не предусматривает никаких герметичных соединений, а расчетная утечка составляет 1,5% расхода в трубопроводе (для воды в качестве рабочего тела).

Седло 2: Уплотнение металл / стандартный эластомер. Данный тип уплотнения содержит герметичное соединение, которое удерживается внутри корпуса при помощи стопорного кольца из нержавеющей стали AISI316. Поскольку данная задвижка является двунаправленной, она содержит два герметичных соединения.

Седло 3: Уплотнение металл / эластомер с армированным кольцом. Данный тип уплотнения содержит герметичное соединение, которое удерживается внутри корпуса при помощи армированного кольца и выполняет две функции: защита задвижки от абразивного износа и очистка ножа в случае, если используется рабочее тело, вызывающее налипание твердых отложений. Поскольку данная задвижка является двунаправленной, она содержит два герметичных соединения и два армированных кольца.

Седла 4, 5 и 6: Аналогичны седлам 1, 2 и 3, но содержат дефлектор. Дефлектор представляет собой конусообразное кольцо, расположенное на входе задвижки и выполняющее две функции: защита задвижки от абразивного износа и направление потока в центр задвижки. Имеются три вида материалов для изготовления армированного кольца и дефлектора: сталь CA-15, сталь CF8M и нихард (износостойкий мартенситный чугун).

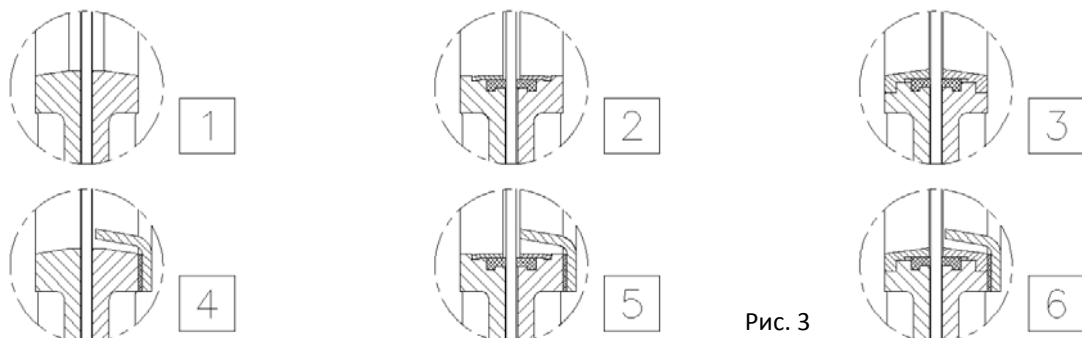


Рис. 3

С.М.О.

Amategui Aldea 142, 20400 Txarama-Tolosa (ИСПАНИЯ)

TEC-L.RU05

Тел. национальный: 902.40.80.50 Факс: 902.40.80.51 / Тел. международный: 34.943.67.33.99 Факс: 34.943.67.24.40

cmo@cmo.es <http://www.cmo.es>

стр. 3

ШИБЕРНО-НОЖЕВЫЕ ЗАДВИЖКИ **СЕРИЯ L**

Материалы герметичного соединения

ЭПДМ

Это стандартное герметичное соединение для задвижек СМО. Имеет различные области применения, но используется в основном для воды и водных растворов при температурах не выше 90°C*. Может также использоваться для абразивных продуктов. Обеспечивает 100-процентную герметичность.

НИТРИЛ

Используется для жидкостей, содержащих жиры и масла, при температурах не выше 90°C*. Обеспечивает 100-процентную герметичность.

ВИТОН


Используется для коррозионно-активных жидкостей при высоких температурах: до 190°C в рабочем режиме и до 210°C при кратковременных нагрузках. Обеспечивает 100-процентную герметичность.

СИЛИКОН

Используется преимущественно в пищевой и фармацевтической промышленности при температурах не выше 200°C. Обеспечивает 100-процентную герметичность.

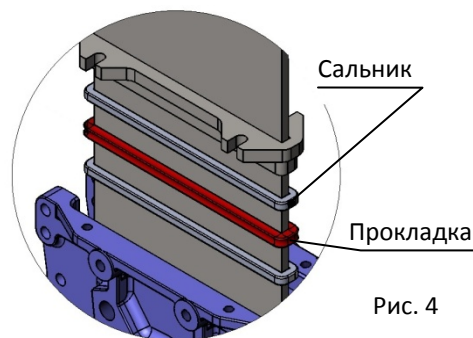
ПТФЭ

Используется для коррозионно-активных жидкостей с РН от 2 до 12. Не обеспечивает 100-процентную герметичность. Расчетная утечка: 0,5% расхода.

 **Примечание:** В некоторых приложениях используются другие типы эластомеров, такие как гипалон, бутил и натуральный каучук. Свяжитесь с нами в случае, если предъявляется такое требование.

4 - НАБИВКА САЛЬНИКА

Стандартная набивка СМО состоит из трех слоев с уплотнительным кольцом из ЭПДМ в середине. Набивка обеспечивает герметичность уплотнения между корпусом и ножом, препятствуя любым утечкам в атмосферу. Набивка размещается в легкодоступном месте и может заменяться без снятия задвижки с трубопровода. Имеются различные типы набивок, поставляемые в зависимости от конкретной области применения задвижки:



ПРОМАСЛЕННОЕ Х/Б ВОЛОКНО (рекомендуется для гидравлических установок): Данная набивка состоит из х/б волокон, промасленных изнутри и снаружи. Это набивка общего назначения для различных гидравлических установок, таких как насосы или задвижки.

СУХОЕ Х/Б ВОЛОКНО: Данная набивка состоит из х/б волокон. Это набивка общего назначения для установок, работающих с твердыми веществами.

Х/Б ВОЛОКНО + ПТФЭ: Данная набивка состоит из плетенных х/б волокон, пропитанных изнутри и снаружи тефлоном (ПТФЭ). Это набивка общего назначения для различных гидравлических установок, таких как насосы или задвижки.

СИНТЕТИЧЕСКОЕ ВОЛОКНО + ПТФЭ: Данная набивка состоит из плетенных синтетических волокон, пропитанных изнутри и снаружи тефлоном методом вакуумной дисперсии.

Это набивка общего назначения для различных гидравлических установок, таких как насосы или задвижки. Подходит для любых жидкостей, в том числе очень агрессивных, включая концентрированные масла и окислители. Также подходит для жидкостей, содержащих твердые частицы во взвешенном состоянии.

ШИБЕРНО-НОЖЕВЫЕ ЗАДВИЖКИ СЕРИЯ L

ГРАФИТ: Данная набивка состоит из графитовых волокон высокой чистоты. Набивка имеет диагональную систему переплетения плюс пропитку графитовой смазкой, что снижает ее пористость и повышает эффективность.

Имеет широкий спектр применения, поскольку графит устойчив к воздействию пара, воды, масел, растворителей, щелочей и большинства кислот.

КЕРАМИЧЕСКОЕ ВОЛОКНО: Данная набивка состоит из керамических волокон. Применяется в основном для воздуха или газов при высоких температурах и низких давлениях.

таблица 2

СЕДЛО/ПРОКЛАДКИ			НАБИВКА САЛЬНИКА			
Материал	T макс., °C	Области применения	Материал	P, бар	T макс., °C	pH
ЭПДМ (E)	90 *	Вода, кислоты и синтетические масла.	Промасленное х/б волокно	10	100	6-8
Нитрил (N)	90 *	Углеводороды, масла и смазочные материалы	Сухое х/б волокно (AS)	0,5	100	6-8
Витон (V)	200	Углеводороды и растворители	Синтетическое волокно + ПТФЭ	100	-200+270	0-14
Силикон (S)	200	Пищевые продукты	Графит	40	650	0-14
			Керамическое волокно	0,3	1400	0-14

ПРИМЕЧАНИЕ- Более подробная информация и другие материалы предоставляются по заказу.

* → ЭПДМ и нитрил: возможен до температура Макс.: 120°C по запросу.

5 - ШТОК

Шток задвижек СМО изготавливается из нержавеющей стали 18/8. Это обеспечивает его высокую прочность и отличную коррозионную стойкость.

Конструкция задвижки предусматривает как выдвигной, так и невыдвигной шток. Конструкция с выдвигным штоком имеет защитный колпак, предназначенный для защиты штока от грязи и пыли, а также для смазки штока.

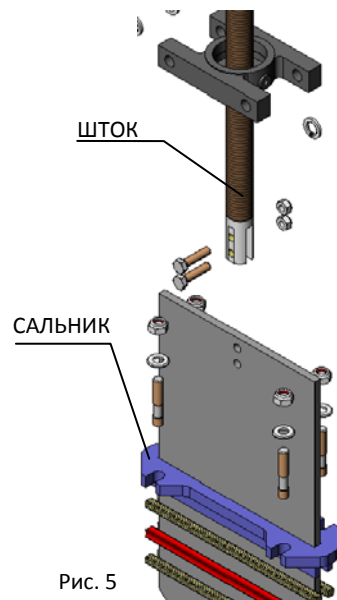


Рис. 5

6 - САЛЬНИК

Сальник обеспечивает равномерное поджатие и уплотнение набивки, что создает герметичность сальника.

Обычно задвижки с чугунным корпусом комплектуются сальниковыми коробками из чугуна с шаровидным графитом (GJS-450), а задвижки со стальным корпусом имеют сальниковые коробки из нержавеющей стали CF8M.

7 - ПРИВОДЫ

Мы можем поставлять любые типы приводов, поскольку конструкция задвижек СМО обладает преимуществом полной взаимозаменяемости компонентов.

Конструкция задвижек позволяет клиенту самостоятельно менять привод, и обычно для этого не требуется никаких специальных монтажных приспособлений. Но если такие приспособления все же потребуются, СМО обеспечит их поставку.

Ручные:

Маховик с выдвигным штоком
 Маховик с невыдвигным штоком
 Маховик с цепью
 Рычаг
 Редуктор
 Другие (квадратная гайка и т.д.)

Автоматические:

Электрический привод
 Пневмоцилиндр
 Гидроцилиндр

Приводы маховик-цепь и редукторные приводы также монтируются на задвижках с невыдвигным штоком. Пневматические приводы могут быть как одностороннего, так и двустороннего действия. Пневматические приводы одностороннего действия могут быть как нормально открытыми, так и нормально закрытыми.



ШИБЕРНО-НОЖЕВЫЕ ЗАДВИЖКИ СЕРИЯ L

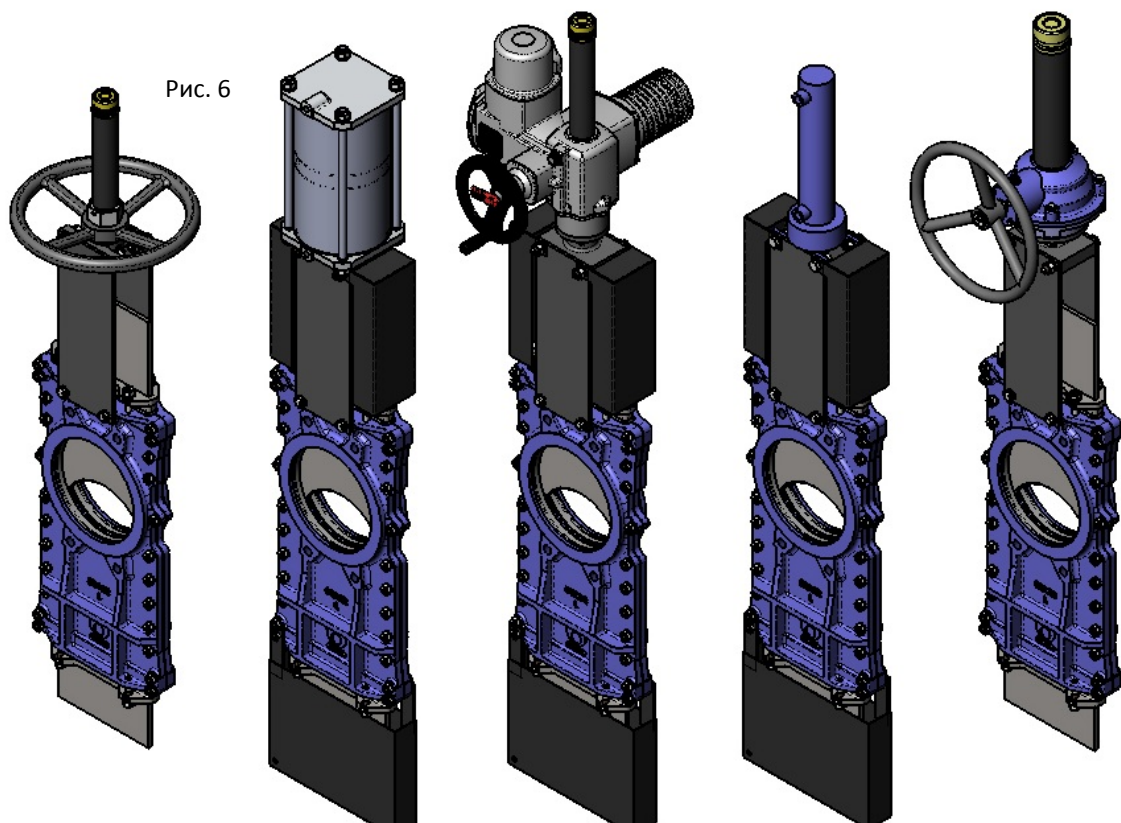


Рис. 6

Привод
с маховиком

Привод
пневматический

Привод
с электродвигателем

Привод
гидравлический

Маховик
с редуктором

КОМПЛЕКТУЮЩИЕ ДЕТАЛИ И ОПЦИИ

Имеются различные типы аксессуаров, позволяющие адаптировать задвижку к специфичным условиям работы:

Нож с зеркальной полировкой

Нож с зеркальной полировкой рекомендован к использованию в пищевой промышленности и в средах, для которых характерно налипание на нож твердых частиц. Твердые частицы соскальзывают с ножа и не налипают на его поверхность.

Нож с тефлоновым покрытием

Аналогично ножу с зеркальным покрытием повышает эффективность работы задвижки в средах, способствующих налипанию твердых частиц на нож.

Нож с добавкой стеллита (кобальтохромовольфрамовый сплав)

Внутренняя окружность ножа изготавливается с добавкой стеллита для повышения абразивной стойкости.

Грязесъемник в набивке сальника

Очищает нож при открывании задвижки и предотвращает возможные повреждения набивки.

Впрыск воздуха в набивку сальника

Впрыск воздуха в набивку сальника создает воздушную камеру, повышающую наружную герметичность сальника.

Тепловая рубашка корпуса

Рекомендуется в случаях, когда рабочая среда может затвердевать внутри корпуса задвижки. Внешняя тепловая рубашка поддерживает постоянную температуру внутри корпуса и препятствует затвердеванию рабочей среды.

ШИБЕРНО-НОЖЕВЫЕ ЗАДВИЖКИ **СЕРИЯ L**

Промывочные отверстия в корпусе (Рис. 8)

В корпусе просверлены отверстия для подачи воздуха, пара или жидкости с целью промывки седла перед уплотнением задвижки при закрытии.

Механические концевые выключатели, индуктивные переключатели и позиционеры

Концевые выключатели или детекторы для определения крайних положений задвижки, а также позиционеры для указания текущего положения задвижки.

Электромагнитные клапаны

Для подачи воздуха в пневматические приводы.

Соединительные коробки, электропроводка и пневматические трубки

Могут поставляться в полной комплектации с установкой всех необходимых аксессуаров.

Механические ограничители хода (механические стопоры)

Система механической блокировки

Позволяет механически заблокировать задвижку в фиксированном положении на длительное время.

Ручной аварийный привод (маховик / редуктор)

Позволяет управлять задвижкой вручную при отключении электроэнергии или прекращении подачи воздуха.

Пятиугольная или V-образная диафрагма с указательной линейкой (Рис. 7)

Рекомендуется для установок, в которых существует необходимость регулировать поток. Позволяет регулировать поток в зависимости от процента открытия задвижки.

Взаимозаменяемость приводов

Все приводы взаимозаменяемы.

Опора привода или траверса

Стальная (из нержавеющей стали – по заказу), с эпоксидным покрытием, высокопрочная конструкция, предназначенная для работы в тяжелых условиях.

Эпоксидное покрытие

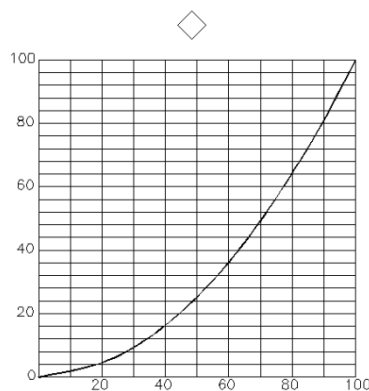
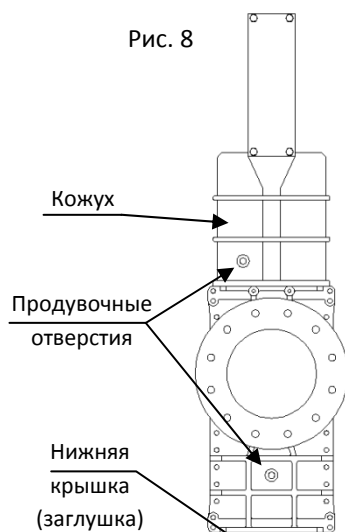
Корпус и все чугунные и стальные компоненты задвижек СМО имеют эпоксидное покрытие, обеспечивающее высокую коррозионную стойкость и высокое качество обработки поверхности. Стандартный цвет СМО - синий, RAL-5015.

Защитные ограждения ножа

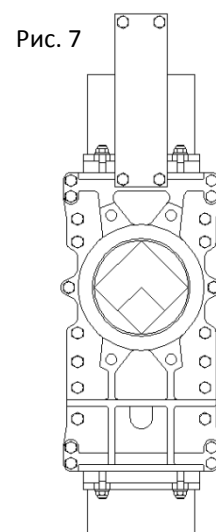
Согласно европейским нормам безопасности (маркировка CE) автоматические задвижки СМО укомплектованы металлическими защитными ограждениями, препятствующими случайному захвату и затягиванию частей тела и различных объектов.

Кожух (Рис. 8)

Кожух обеспечивает полную наружную герметичность, снижая потребность в техобслуживании сальников.



ВЕРТИКАЛЬ: % максимального расхода
ГОРИЗОНТАЛЬНЫЙ: % открытия клапана
 (квадратная диафрагма)



С.М.О.

Amategui Aldea 142, 20400 Txarama-Tolosa (ИСПАНИЯ)

TEC-L.RU05

Тел. национальный: 902.40.80.50 Факс: 902.40.80.51 / Тел. международный: 34.943.67.33.99 Факс: 34.943.67.24.40

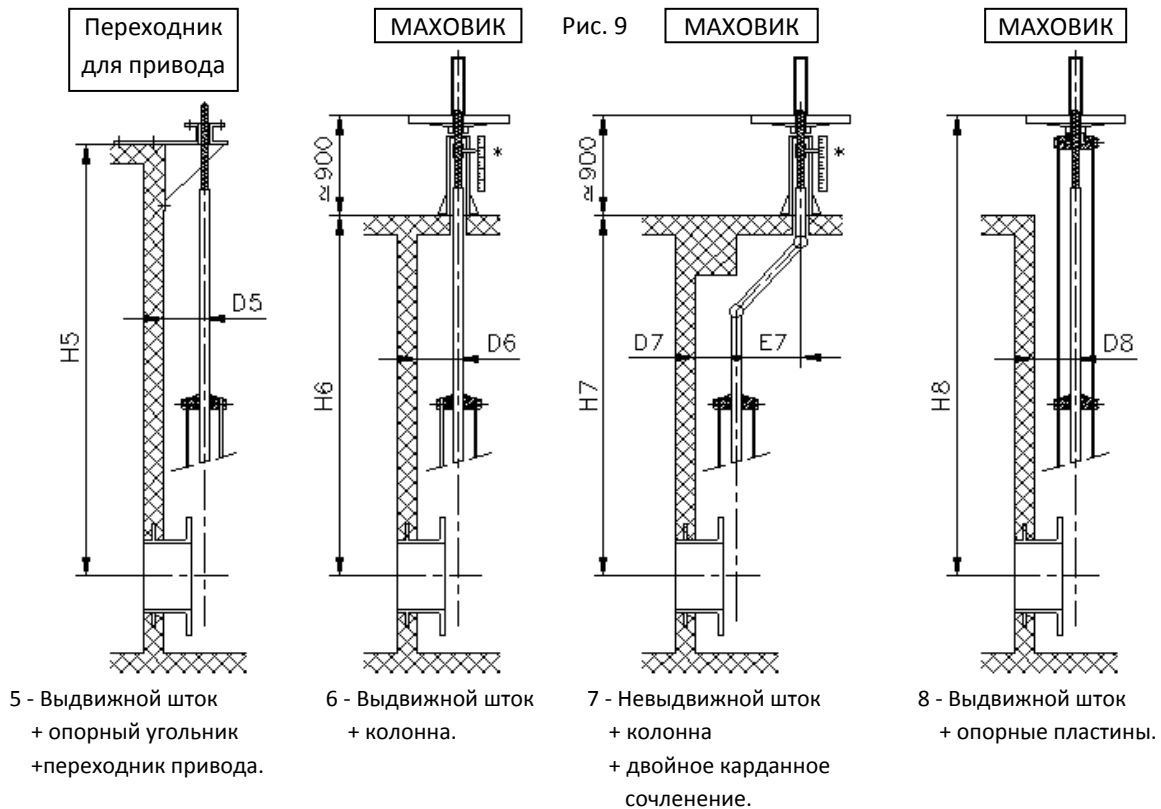
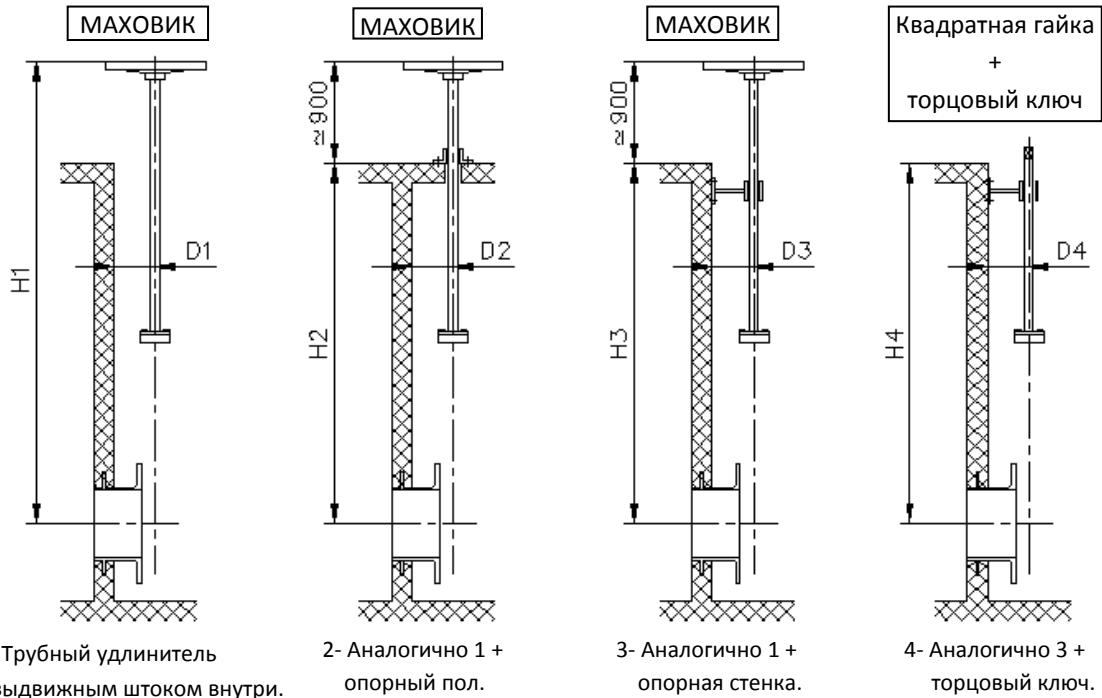
cmo@cmo.es <http://www.cmo.es>

стр. 7



ШИБЕРНО-НОЖЕВЫЕ ЗАДВИЖКИ СЕРИЯ L

ТИПЫ УДЛИНИТЕЛЕЙ



Примечание: Существует возможность установки индикатора положения на направляющей колонне.

С.М.О.

Amategui Aldea 142, 20400 Txarama-Tolosa (ИСПАНИЯ)

TEC-L.RU05

Тел. национальный: 902.40.80.50 Факс: 902.40.80.51 / Тел. международный: 34.943.67.33.99 Факс: 34.943.67.24.40

cmo@cmo.es <http://www.cmo.es>

стр. 8



ШИБЕРНО-НОЖЕВЫЕ ЗАДВИЖКИ СЕРИЯ L

МАХОВИК с выдвижным штоком

- **B** = макс. ширина задвижки (без привода).
- **D** = макс. высота задвижки (без привода).
- **C** = максимальная длина при установке ножа в центральное положение.
- Опции:
 - Блокираторы.
 - Удлинитель: колонна, труба, пластины и т.д.
 - Диаметры, превышающие указанные в таблице.
- Компоненты привода:
 - Маховик.
 - Шток.
 - Гайка.
 - Защитный колпак штока.
- Имеются в наличии: Диаметры от DN 50 до DN 1200, другие диаметры по заказу.
- Значения веса указаны приблизительно. Вес зависит от материала аксессуаров задвижки.
- Начиная с диаметра DN600 привод с редуктором.

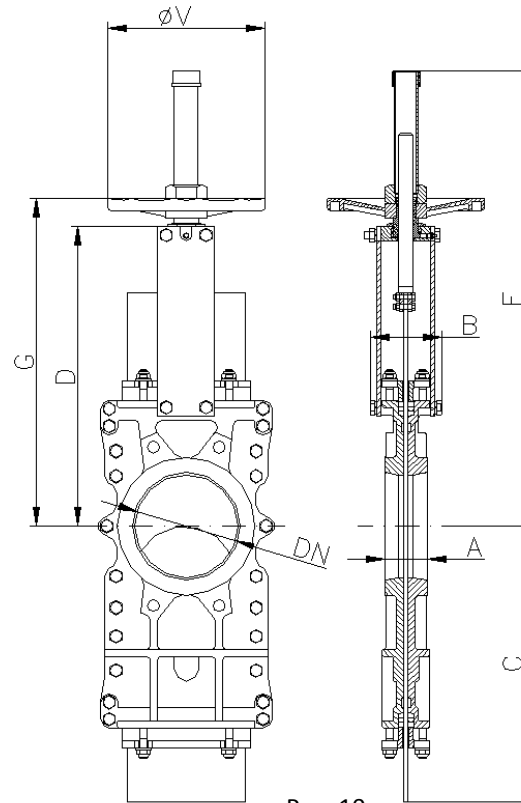


Рис. 10

DN	ΔP, кг/см ²	СИЛА, Н	МОМЕНТ, Н•м	A	B	C	D	F	G	ØV	Вес, кг
50	10	894	2.1	40	91	225	243	412	282	225	12
65	10	1508	3.5	40	91	265	269	437	308	225	13
80	10	2281	5.2	50	91	310	293	462	332	225	17
100	10	3561	8.2	50	91	370	334	503	373	225	19
125	10	5565	13	50	101	430	367	586	407	225	28
150	10	6419	15	60	101	495	419	638	458	225	38
200	8	10020	29	60	118	630	525	816	578	325	54
250	6	11230	32.5	70	118	770	620	1017	679	325	88
300	6	16210	47	70	118	895	704	1117	779	380	112
350	5	17740	70	96	290	1050	780	1337	906	450	163
400	5	23260	92	100	290	1185	855	1443	1012	450	235
450	3	22260	89	106	290	1320	975	1629	1098	450	368
500	3	27470	110	110	290	1455	1064	1741	1210	450	471
600	3	39850	160	110	290	1720	1244	2047	1416	450	532
700	2	36880	212	110	320	1995	1425	--	--	--	936
800	2	48980	285	110	320	2230	1615	--	--	--	--
900	2	61230	353	110	320	2465	1823	--	--	--	--
1000	2	77690	457	110	320	2620	1992	--	--	--	--
1100	2	95506	674	150	340	3030	2217	--	--	--	--
1200	2	113710	802	150	340	3250	2351	--	--	--	--

Таблица 3



ШИБЕРНО-НОЖЕВЫЕ ЗАДВИЖКИ СЕРИЯ L

МАХОВИК с НЕУДВИЖНЫМ ШТОКОМ

- Применяется при наличии пространственных ограничений.
- **J = макс. ширина** задвижки (без привода).
- **D = макс. высота** задвижки (без привода).
- **C =** максимальная длина при установке ножа в центральное положение.
- Опции:
 - Квадратная гайка.
 - Блокираторы.
 - Удлинитель: колонна, труба, пластины и т.д.
 - Диаметры, превышающие указанные в таблице.
- Компоненты привода:
 - Маховик.
 - Шток.
 - Направляющие гильзы для траверсы.
 - Гайка.
- Имеются в наличии: Диаметры от DN50 до DN1200, другие диаметры по заказу.
- Значения веса указаны приблизительно. Вес зависит от материала аксессуаров задвижки.
- Начиная с диаметра DN600 привод с редуктором.

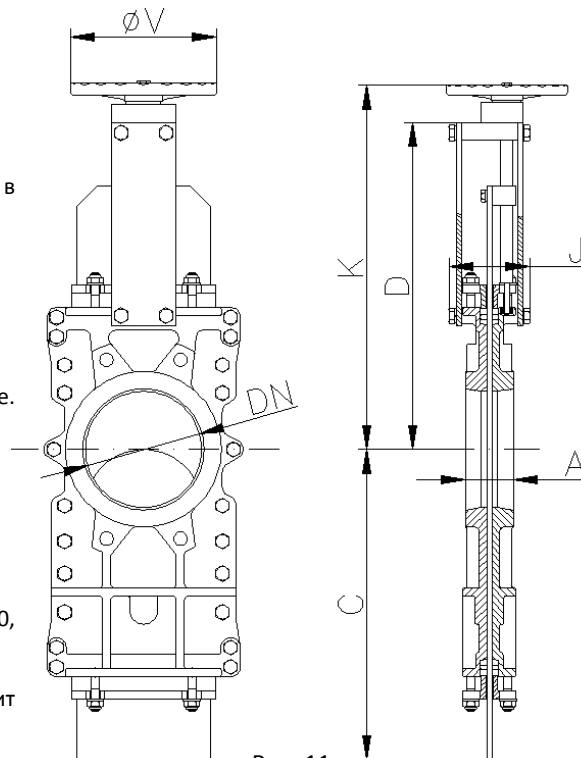


Рис. 11

DN	ΔP, кг/см ²	СИЛА, Н	МОМЕНТ, Н•м	A	C	D	J	K	ØV	Вес, кг
50	10	894	2.1	40	225	243	101	277	225	12
65	10	1508	3.5	40	265	269	101	304	225	13
80	10	2281	5.2	50	310	293	101	330	225	17
100	10	3561	8.2	50	370	334	101	370	225	19
125	10	5565	13	50	430	367	111	402	225	28
150	10	6419	15	60	495	419	111	454	225	38
200	8	10020	29	60	630	525	128	578	325	54
250	6	11230	32.5	70	770	620	128	679	325	88
300	6	16210	47	70	895	704	128	779	380	112
350	5	17740	70	96	1050	780	305	860	450	163
400	5	23260	92	100	1185	855	305	981	450	235
450	3	22260	89	106	1320	975	305	1067	450	368
500	3	27470	110	110	1455	1064	305	1179	450	471
600	3	39850	160	110	1720	1244	305	1386	450	532
700	2	36880	212	110	1995	1425	335	--	--	936
800	2	48980	285	110	2230	1615	335	--	--	--
900	2	61230	353	110	2465	1823	335	--	--	--
1000	2	77690	457	110	2620	1992	335	--	--	--
1100	2	95506	674	150	3030	2217	355	--	--	--
1200	2	113710	802	150	3250	2351	355	--	--	--

Таблица 4



ШИБЕРНО-НОЖЕВЫЕ ЗАДВИЖКИ СЕРИЯ L

МАХОВИК - ЦЕПЬ

- Используется в основном для установок, расположенных на труднодоступных возвышенных участках, маховик располагается вертикально.
- **B** = макс. ширина задвижки (без привода).
D = макс. высота задвижки (без привода).
C = максимальная длина при установке ножа в центральное положение.
- Опции: - Блокираторы.
- Удлинитель: колонна, труба, пластины и т.д.
- Невыдвижной шток.
- Диаметры, превышающие указанные в таблице.
- Компоненты: - Маховик - Шток
- Гайка - Колпак - Цепь
- Имеются в наличии: Диаметры от DN50 до DN1200, другие диаметры по заказу.
- Значения веса указаны приблизительно. Вес зависит от материала аксессуаров задвижки.
- Задвижки диаметром DN600 и выше оснащаются редуктором, см. * в таблице.

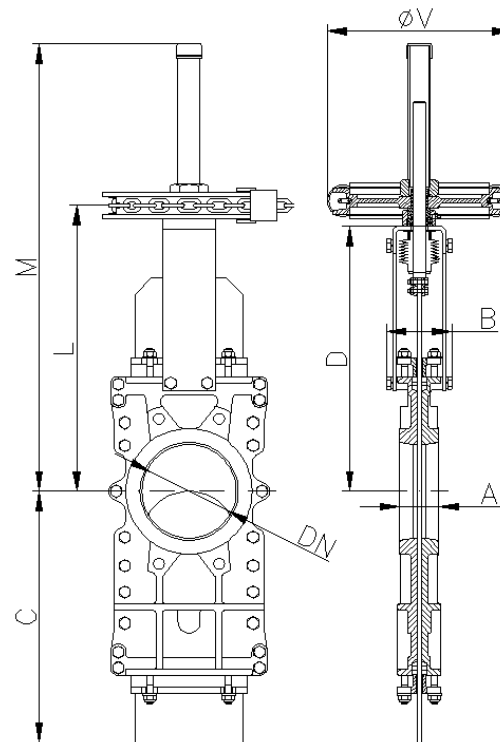


Рис. 12

DN	ΔP, кг/см ²	СИЛА, Н	МОМЕНТ, Н•м	A	B	C	D	L	M	ØV	Вес, кг
50	10	894	2.1	40	91	225	243	294	437	225	12
65	10	1508	3.5	40	91	265	269	319	464	225	13
80	10	2281	5.2	50	91	310	293	346	490	225	17
100	10	3561	8.2	50	91	370	334	386	530	225	19
125	10	5565	13	50	101	430	367	420	613	225	28
150	10	6419	15	60	101	495	419	471	665	225	38
200	8	10020	29	60	118	630	525	602	849	300	54
250	6	11230	32.5	70	118	770	620	697	1050	300	88
300	6	16210	47	70	118	895	704	797	1150	300	112
350	5	17740	70	96	290	1050	780	918	1398	402	163
400	5	23260	92	100	290	1185	855	998	1504	402	235
450	3	22260	89	106	290	1320	975	1078	1690	402	368
500	3	27470	110	110	290	1455	1064	1201	1802	402	471
600	3	39850	160	110	290	1720	1244	1329	2108	402	532
700	2	36880	212	110	320	1995	1425	1606	2406	402*	936
800	2	48980	285	110	320	2230	1615	1820	2720	402*	—
900	2	61230	353	110	320	2465	1823	2053	3053	402*	—
1000	2	77690	457	110	320	2620	1992	2257	3337	402*	—
1100	2	95506	674	150	340	3030	2217	2546	3676	402*	—
1200	2	113710	802	150	340	3250	2351	2836	4016	402*	—

—: нет данных по весу

Таблица 5

С.М.О.

Amategui Aldea 142, 20400 Txarama-Tolosa (ИСПАНИЯ)

TEC-L.RU05

Тел. национальный: 902.40.80.50 Факс: 902.40.80.51 / Тел. международный: 34.943.67.33.99 Факс: 34.943.67.24.40

cmo@cmo.es <http://www.cmo.es>

стр. 11



ШИБЕРНО-НОЖЕВЫЕ ЗАДВИЖКИ СЕРИЯ L

РЫЧАГ

- Привод быстрого управления.
- **B = макс. ширина** задвижки (без привода).
D = макс. высота задвижки (без привода).
C = максимальная длина при установке ножа в центральное положение.
- Детали привода:
 - Рычаг.
 - Стержень.
 - Направляющая гильза.
 - Внешние блокираторы для фиксации положения.
- Имеются в наличии: Диаметры от DN 50 до DN 300, другие диаметры по заказу.
- Значения веса указаны приблизительно. Вес зависит от материала аксессуаров задвижки.

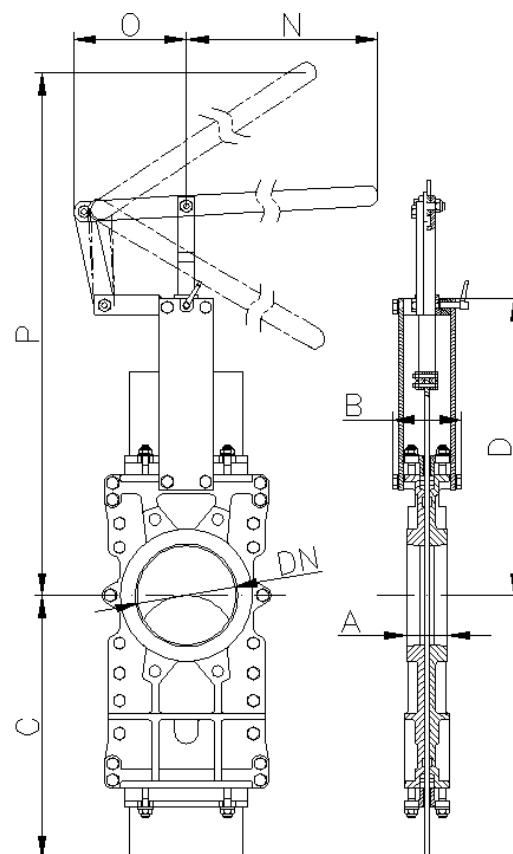


Рис. 13

DN	ΔP , кг/см ²	СИЛА, Н	A	B	C	D	N	O	P	Вес, кг
50	10	894	40	91	225	243	325	155	504	13
65	10	1508	40	91	265	269	325	155	526	14
80	10	2281	50	91	310	293	325	155	549	18
100	10	3561	50	91	370	334	325	155	605	20
125	10	5565	50	101	430	367	425	155	902	29
150	10	6419	60	101	495	419	425	155	956	39
200	8	10020	60	118	630	525	620	290	1027	55
250	6	11230	70	118	770	620	620	290	1416	89
300	6	16210	70	118	895	704	620	290	1525	113

Таблица 6



ШИБЕРНО-НОЖЕВЫЕ ЗАДВИЖКИ СЕРИЯ L

РЕДУКТОР

- Рекомендуется для диаметров больше 600.
- **B** = макс. ширина задвижки (без привода).
- **D** = макс. высота задвижки (без привода).
- **C** = максимальная длина при установке ножа в центральное положение.
- Опции:
 - Маховик с цепью
 - Блокираторы
 - Удлинитель: колонна, труба, пластины и т.д.
 - Невыдвижной шток
- Компоненты привода:
 - Шток
 - Конический редуктор
 - Траверса
 - Маховик
- Стандартное передаточное отношение = 4 к 1.
- Имеются в наличии: Диаметры от DN 50 до DN 2000, другие диаметры по заказу.
- Значения веса указаны приблизительно. Вес зависит от материала аксессуаров задвижки.

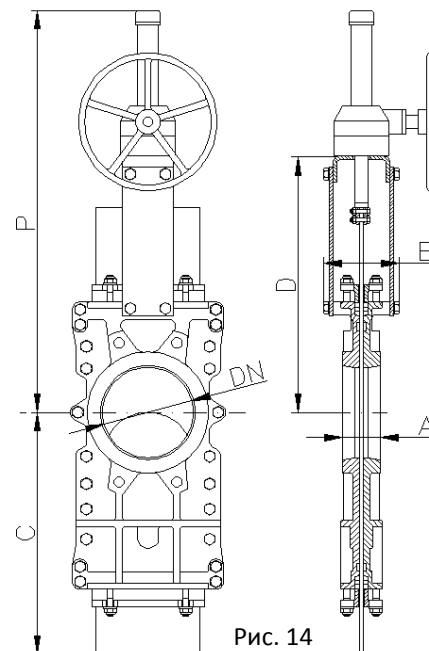


Рис. 14

DN	ΔP, кг/см ²	СИЛА, Н	МОМЕНТ, Н•м	A	B	C	D	P	Вес, кг
50	10	894	2.1	40	91	225	243	540	22
65	10	1508	3.5	40	91	265	269	566	23
80	10	2281	5.2	50	91	310	293	591	27
100	10	3561	8.2	50	91	370	334	631	28
125	10	5565	13	50	101	430	367	665	37
150	10	6419	15	60	101	495	419	717	47
200	8	10020	29	60	118	630	525	943	76
250	6	11230	32.5	70	118	770	620	1037	111
300	6	16210	47	70	118	895	726	1171	133
350	5	17740	70	96	290	1050	780	1318	163
400	5	23260	92	100	290	1185	855	1393	247
450	3	22260	89	106	290	1320	975	1662	386
500	3	27470	110	110	290	1455	1064	1752	495
600	3	39850	160	110	290	1720	1244	1981	552
700	2	36880	212	110	320	1995	1425	2320	956
800	2	48980	285	110	320	2230	1615	2610	—
900	2	61230	353	110	320	2465	1823	2913	—
1000	2	77690	457	110	320	2620	1992	3206	—
1100	2	95506	674	150	340	3030	2217	3777	—
1200	2	113710	802	150	340	3250	2351	4042	—
1300	2	133563	943	150	390	3430	2882	4382	—
1400	2	157280	1298	150	390	3680	3250	4852	—
1500	2	180712	1493	170	426	3930	3517	5217	—
1600	2	205780	1904	170	426	4272	3775	5575	—
1700	2	236498	2214	190	440	4615	4008	5908	—
1800	2	264860	2477	190	440	4886	4242	6242	—
1900	2	299502	3213	210	480	5158	4390	6490	—
2000	2	331260	3549	210	480	5430	4540	6740	—

—: нет данных по весу

Таблица 7

С.М.О.

Amategui Aldea 142, 20400 Txarama-Tolosa (ИСПАНИЯ)

TEC-L.RU05

Тел. национальный: 902.40.80.50 Факс: 902.40.80.51 / Тел. международный: 34.943.67.33.99 Факс: 34.943.67.24.40

cmo@cmo.es <http://www.cmo.es>

стр. 13



ШИБЕРНО-НОЖЕВЫЕ ЗАДВИЖКИ СЕРИЯ L

ПНЕВМАТИЧЕСКИЙ ЦИЛИНДР ДВОЙНОГО ДЕЙСТВИЯ

- Давление подачи воздуха в цилиндр минимум 6 кг/см² и максимум 10 кг/см², воздух должен быть сухим и содержать соответствующую смазку.
- Для задвижек диаметром от DN50 до DN200 рубашка и крышки цилиндра изготавливаются из алюминия, шток цилиндра - из стали AISI304, поршень - из стали с эластомерным покрытием, а тороидальные уплотнения - из нитрила.
- Для задвижек диаметром свыше DN200 крышки цилиндра изготавливаются из чугуна с шаровидным графитом или углеродистой стали.
- По заказу привод может быть изготовлен целиком из нержавеющей стали, особенно для установок, работающих в агрессивных средах.
- **B = макс. ширина** задвижки (без привода).
D = макс. высота задвижки (без привода).
C = максимальная длина при установке ножа в центральное положение.
- Имеются в наличии: Диаметры от DN50 до DN1200, другие диаметры по заказу.
- Значения веса указаны приблизительно. Вес зависит от материала аксессуаров задвижки.

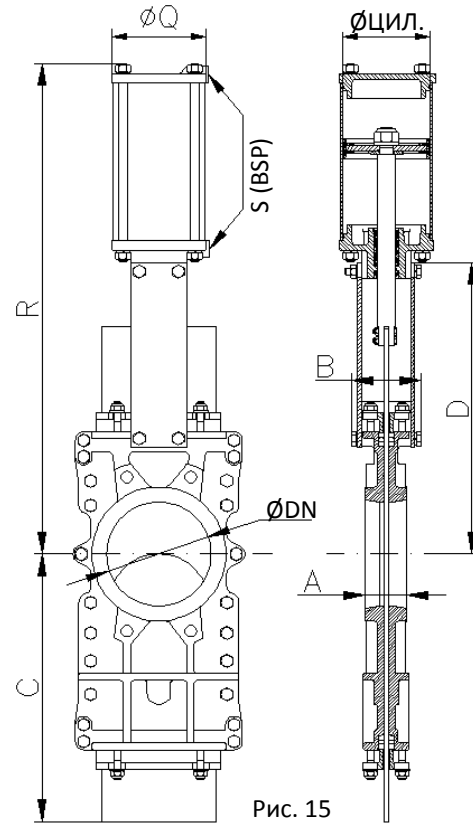


Рис. 15

DN	ΔP, кг/см ²	СИЛА, Н	A	B	C	D	R	Ø ЦИЛ.	Ø ШТОКА	ØQ	S (BSP)	Вес, кг
50	10	894	40	91	225	243	416	80	20	90	1/4"	12
65	10	1508	40	91	265	269	456	80	20	90	1/4"	13
80	10	2281	50	91	310	293	497	80	20	90	1/4"	19
100	10	3561	50	91	370	334	561	100	20	110	1/4"	19
125	10	5565	50	101	430	367	636	125	25	135	1/4"	33
150	10	6419	60	101	495	419	717	125	25	170	1/4"	43
200	8	10020	60	118	630	525	874	160	30	215	1/4"	65
250	6	11230	70	118	770	620	1030	200	30	215	3/8"	104
300	6	16210	70	118	895	704	1160	200	30	270	3/8"	126
350	5	17740	96	290	1050	780	1364	250	40	270	3/8"	200
400	5	23260	100	290	1185	855	1482	250	40	270	3/8"	281
450	3	22260	106	290	1320	975	1662	300	45	270	1/2"	427
500	3	27470	110	290	1455	1064	1802	300	45	382	1/2"	540
600	3	39850	110	290	1720	1244	2081	300	45	444	1/2"	609
700	2	36880	110	320	1995	1425	2400	350	45	444	1/2"	1054
800	2	48980	110	320	2230	1615	2693	350	45	444	1/2"	—
900	2	61230	110	320	2465	1823	3037	400	50	508	1/2"	—
1000	*	*	110	320	2620	1992	3306	400	50	508	1/2"	—
1100	*	*	150	340	3030	2217	3587	400	50	508	1/2"	—
1200	*	*	150	340	3250	2351	3868	400	50	508	1/2"	—

* → Консультации

Таблица 8

—: нет данных по весу

С.М.О.

Amategui Aldea 142, 20400 Txarama-Tolosa (ИСПАНИЯ)

TEC-L.RU05

Тел. национальный: 902.40.80.50 Факс: 902.40.80.51 / Тел. международный: 34.943.67.33.99 Факс: 34.943.67.24.40

cmo@cmo.es <http://www.cmo.es>

стр. 14



ШИБЕРНО-НОЖЕВЫЕ ЗАДВИЖКИ СЕРИЯ L

ПНЕВМАТИЧЕСКИЙ ЦИЛИНДР ОДНОСТОРОННЕГО ДЕЙСТВИЯ

- Давление подачи воздуха в цилиндр минимум 6 кг/см² и максимум 10 кг/см², воздух должен быть сухим и содержать соответствующую смазку.
- Имеются в наличии нормально закрытые и нормально открытые цилиндры (закрывающая или открывающая пружина).
- Рубашка цилиндра изготавливается из алюминия, крышки - из чугуна с шаровидным графитом, шток цилиндра - из стали AISI304, поршень - из стали с эластомерным покрытием, а тороидальные уплотнения - из нитрила.
- Конструкция привода имеет пружину для задвижек диаметром до DN300. Для задвижек большего диаметра привод состоит из цилиндра двустороннего действия и баллона со сжатым воздухом. Запас воздуха в баллоне необходим для создания конечного толчка при отказе системы.
- **B = макс. ширина** задвижки (без привода).
D = макс. высота задвижки (без привода).
C = максимальная длина при установке ножа в центральное положение.
- Значения веса указаны приблизительно. Вес зависит от материала аксессуаров задвижки.

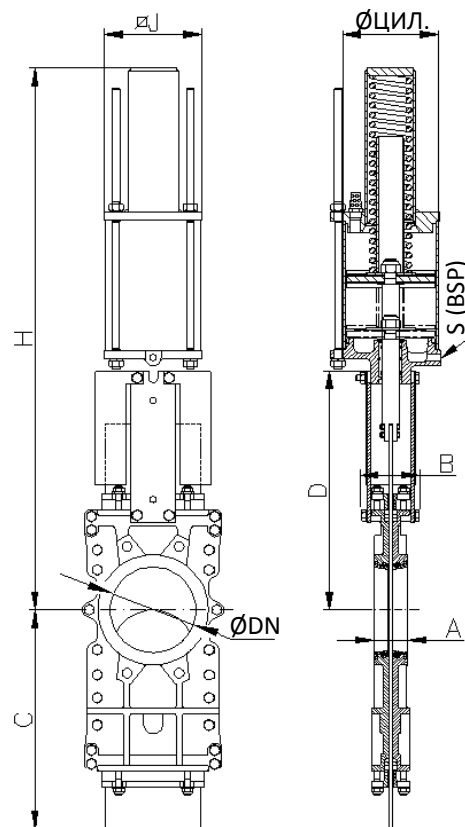


Рис. 16

Примечание: Дополнительную информацию см. в каталоге «Пневматические приводы CMO».

DN	ΔP, кг/см ²	СИЛА, Н	A	B	C	D	H	ØJ	Ø ЦИЛ.	Ø ШТОКА	S (BSP)	Вес, кг
50	10	894	40	91	225	243	781	135	125	25	1/4"	12
65	10	1508	40	91	265	269	806	135	125	25	1/4"	13
80	10	2281	50	91	310	293	833	135	125	25	1/4"	19
100	10	3561	50	91	370	334	873	170	125	25	1/4"	19
125	10	5565	50	101	430	367	909	215	160	30	1/4"	33
150	10	6419	60	101	495	419	960	215	160	30	1/4"	43
200	8	10020	60	118	630	525	1355	270	200	30	3/8"	65
250	6	11230	70	118	770	620	1844	382	250	40	3/8"	104
300	6	16210	70	118	895	704	2005	382	250	40	3/8"	126

Таблица 9

С.М.О.

Amategui Aldea 142, 20400 Txarama-Tolosa (ИСПАНИЯ)

TEC-L.RU05

Тел. национальный: 902.40.80.50 Факс: 902.40.80.51 / Тел. международный: 34.943.67.33.99 Факс: 34.943.67.24.40

cmo@cmo.es <http://www.cmo.es>

стр. 15



ШИБЕРНО-НОЖЕВЫЕ ЗАДВИЖКИ СЕРИЯ L

ЭЛЕКТРИЧЕСКИЙ ПРИВОД

• Это автоматический привод, состоящий из следующих компонентов:

- Электродвигатель - Шток - Траверса

• Компоненты электродвигателя:

- Ручной аварийный маховик.
- Концевые выключатели.
- Ограничители крутящего момента.

• Опции: - Различные типы и марки.
- Невыдвижной шток.

• Фланцевые соединения ISO 5210 / DIN 3338.

• Имеются в наличии: Диаметры от DN 50 до DN 2000, другие диаметры по заказу.

• **B = макс. ширина** задвижки (без привода).

D = макс. высота задвижки (без привода).

C = максимальная длина при установке ножа в центральное положение.

• Начиная с диаметра DN500 двигатель комплектуется редуктором.

• Значения веса указаны приблизительно. Вес зависит от материала аксессуаров задвижки.

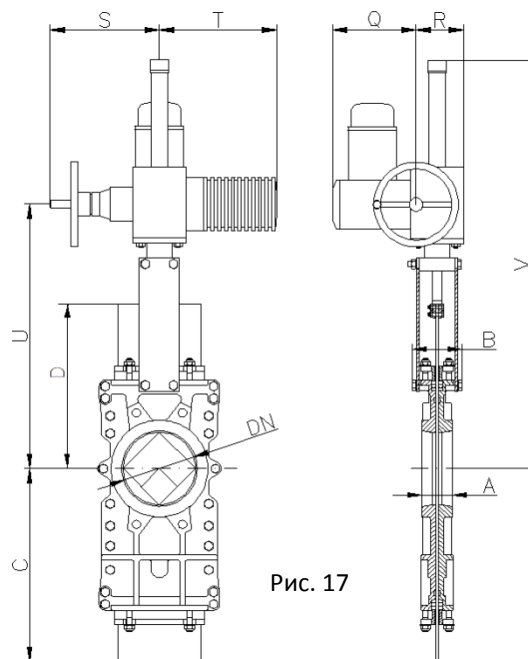


Рис. 17

DN	ДР, кг/см ²	СИЛА, Н	МОМЕНТ, Н•м	A	B	C	D	Q	R	S	T	U	V	Вес, кг
50	10	894	2.1	40	91	225	243	197	102	234	265	347	587	32
65	10	1508	3.5	40	91	265	269	197	102	234	265	374	614	33
80	10	2281	5.2	50	91	310	293	197	102	234	265	400	640	37
100	10	3561	8.2	50	91	370	334	197	102	234	265	440	680	39
125	10	5565	13	50	101	430	367	197	102	234	265	473	713	48
150	10	6419	15	60	101	495	419	197	102	234	265	525	765	58
200	8	10020	29	60	118	630	525	197	102	234	265	640	880	74
250	6	11230	32.5	70	118	770	620	197	102	234	265	741	981	108
300	6	16210	47	70	118	895	726	197	102	234	265	841	1141	132
350	5	17740	70	96	290	1050	780	197	115	256	282	944	1347	189
400	5	23260	92	100	290	1185	855	197	115	256	282	1050	1550	261
450	3	22260	89	106	290	1320	975	222	153	325	385	1147	1847	368
500	3	27470	110	110	290	1455	1064	222	153	325	385	1259	1959	497
600	3	39850	160	110	290	1720	1244	222	153	325	385	1465	2165	584
700	2	36880	212	110	320	1995	1425	222	153	325	385	1651	2451	988
800	2	48980	285	110	320	2230	1615	222	153	332	385	1865	2665	—
900	2	61230	353	110	320	2465	1823	222	153	332	385	2098	2998	—
1000	2	77690	457	110	320	2620	1992	222	153	332	385	2288	3178	—
1100	2	95506	674	150	340	3030	2217	227	195	355	510	2575	3675	—
1200	2	113710	802	150	340	3250	2351	227	195	355	510	2866	4042	—
1300	2	133563	943	150	390	3430	2882	227	195	355	510	3082	4382	—
1400	2	157280	1298	150	390	3680	3250	222	153	332	385	3395	4852	—
1500	2	180712	1493	170	426	3930	3517	222	153	332	385	3662	5217	—
1600	2	205780	1904	170	426	4272	3775	227	195	355	510	3975	5575	—
1700	2	236498	2214	190	440	4615	4008	227	195	355	510	4210	5908	—
1800	2	264860	2477	190	440	4886	4242	227	195	355	510	4257	6242	—
1900	2	299502	3213	210	480	5158	4390	227	195	355	510	4590	6490	—
2000	2	331260	3549	210	480	5430	4540	227	195	355	510	4740	6740	—

—: нет данных по весу

Таблица 10

С.М.О.

Amategui Aldea 142, 20400 Txarama-Tolosa (ИСПАНИЯ)

TEC-L.RU05

Тел. национальный: 902.40.80.50 Факс: 902.40.80.51 / Тел. международный: 34.943.67.33.99 Факс: 34.943.67.24.40

cmo@cmo.es <http://www.cmo.es>

стр. 16



ШИБЕРНО-НОЖЕВЫЕ ЗАДВИЖКИ СЕРИЯ L

ГИДРАВЛИЧЕСКИЙ ПРИВОД (давление масла: 135 кг/см²)

- **B** = макс. ширина задвижки (без привода).
- **D** = макс. высота задвижки (без привода).
- **C** = максимальная длина при установке ножа в центральное положение.
- Компоненты гидравлического привода:
 - Гидроцилиндр.
 - Траверса.
- Имеются в наличии: от DN 50 до DN 2000.
- Различные типы и марки в соответствии с потребностями клиента.
- Значения веса указаны приблизительно. Вес зависит от материала аксессуаров задвижки.

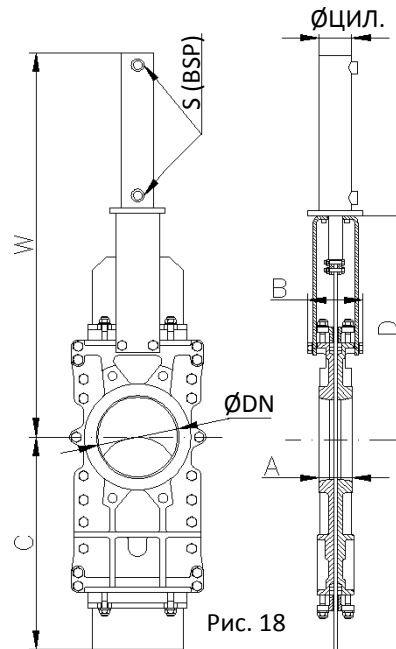


Рис. 18

DN	ΔP, кг/см ²	СИЛА, Н	A	B	C	D	W	Ø ЦИЛ.	Ø ШТОКА	S (BSP)	Объем масла, дм ³	Вес, кг
50	10	894	40	91	225	243	459	25	18	3/8"	0.03	17
65	10	1508	40	91	265	269	500	25	18	3/8"	0.03	18
80	10	2281	50	91	310	293	559	25	18	3/8"	0.04	22
100	10	3561	50	91	370	334	620	32	22	3/8"	0.09	24
125	10	5565	50	101	430	367	683	32	22	3/8"	0.11	33
150	10	6419	60	101	495	419	755	40	28	3/8"	0.20	43
200	8	10020	60	118	630	525	927	50	28	3/8"	0.42	61
250	6	11230	70	118	770	620	1071	50	28	3/8"	0.52	99
300	6	16210	70	118	895	726	1223	50	28	3/8"	0.62	131
350	5	17740	96	290	1050	780	1360	50	28	3/8"	0.73	182
400	5	23260	100	290	1185	855	1484	63	36	3/8"	1.31	254
450	3	22260	106	290	1320	975	1693	63	36	3/8"	1.47	387
500	3	27470	110	290	1455	1064	1832	63	36	3/8"	1.62	498
600	3	39850	110	290	1720	1244	2111	80	45	3/8"	3.12	559
700	2	36880	110	320	1995	1425	2444	80	45	3/8"	3.62	983
800	2	48980	110	320	2230	1615	2734	100	56	1/2"	6.44	—
900	2	61230	110	320	2465	1823	3042	100	56	1/2"	7.25	—
1000	2	77690	110	320	2620	1992	3351	125	70	1/2"	10.25	—
1100	2	95506	150	340	3030	2217	3560	125	70	1/2"	13.56	—
1200	2	113710	150	340	3250	2351	3910	125	70	1/2"	15.05	—
1300	2	133563	150	390	3430	2882	4477	160	70	1/2"	26.3	—
1400	2	157280	150	390	3680	3250	4945	160	70	1/2"	28.65	—
1500	2	180712	170	426	3930	3517	5354	160	70	1/2"	30.7	—
1600	2	205780	170	426	4272	3775	5712	160	70	1/2"	32.7	—
1700	2	236498	190	440	4615	4008	6045	200	90	1/2"	53.72	—
1800	2	264860	190	440	4886	4242	6379	200	90	1/2"	57.35	—
1900	2	299502	210	480	5158	4390	6668	200	90	1/2"	60.16	—
2000	2	331260	210	480	5430	4540	6918	200	90	1/2"	63.65	—

—: нет данных по весу

Таблица 11

С.М.О.

Amategui Aldea 142, 20400 Txarama-Tolosa (ИСПАНИЯ)

ТЕС-L.RU05

Тел. национальный: 902.40.80.50 Факс: 902.40.80.51 / Тел. международный: 34.943.67.33.99 Факс: 34.943.67.24.40

cmo@cmo.es <http://www.cmo.es>

стр. 17

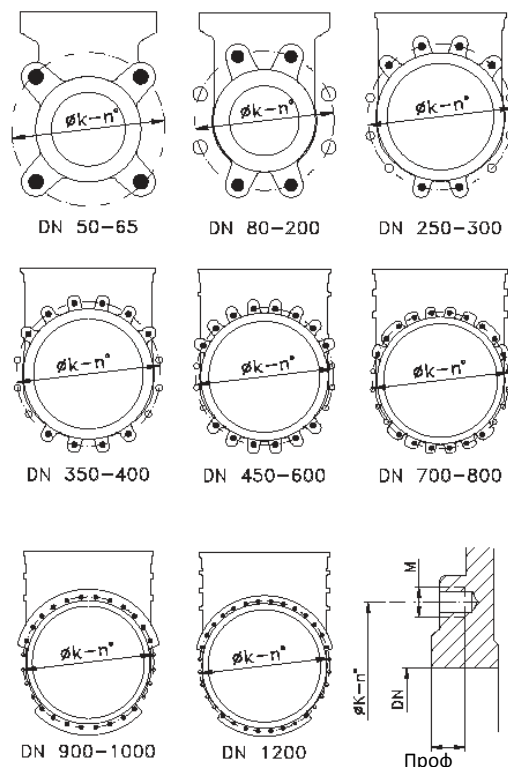
ШИБЕРНО-НОЖЕВЫЕ ЗАДВИЖКИ СЕРИЯ L

ИНФОРМАЦИЯ О РАЗМЕРАХ ФЛАНЦЕВЫХ СОЕДИНЕНИЙ

EN 1092-2 PN10

DN	ΔP , кг/см ²	•	o	Метрика	Проф,	ØK
50	10	4	-	M 16	8	125
65	10	4	-	M 16	8	145
80	10	4	4	M 16	9	160
100	10	4	4	M 16	9	180
125	10	4	4	M 16	9	210
150	10	4	4	M 20	10	240
200	8	4	4	M 20	10	295
250	6	8	4	M 20	12	350
300	6	8	4	M 20	12	400
350	5	12	4	M 20	21	460
400	5	12	4	M 24	21	515
450	3	16	4	M 24	22	565
500	3	16	4	M 24	22	620
600	3	18	4	M 27	22	725
700	2	20	4	M 27	22	840
800	2	20	4	M 30	22	950
900	2	24	4	M 30	20	1050
1000	2	24	4	M 33	20	1160
1100	2	28	4	M 33	20	1270
1200	2	28	4	M 36	22	1380
1300	2	28	4	M 36	26	1490
1400	2	32	4	M 39	26	1590
1500	2	32	4	M 39	35	1700
1600	2	36	4	M 45	40	1820
1700	2	40	4	M 45	40	1920
1800	2	40	4	M 45	40	2020
1900	2	44	4	M 45	45	2120
2000	2	44	4	M 45	45	2230

Таблица 12



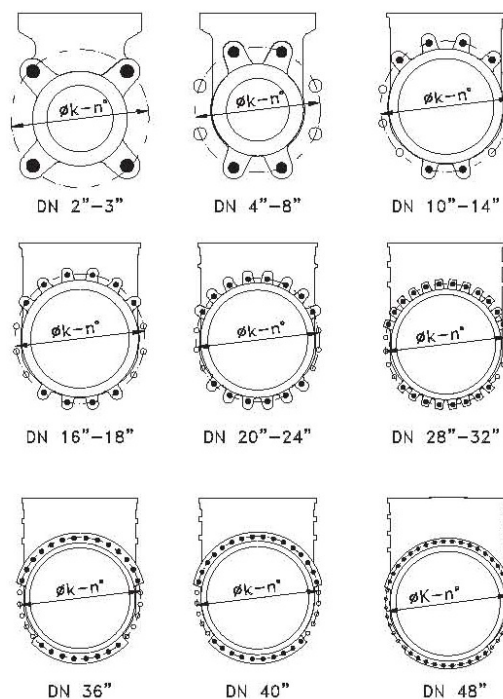
- Несквозные резьбовые отверстия
- o Сквозные резьбовые отверстия

Рис. 19

ANSI B16, класс 150

DN	ΔP , кг/см ²	•	o	R UNC	Проф,	ØK
2"	10	4	-	5/8"	8	120,6
2 ½"	10	4	-	5/8"	8	139,7
3"	10	4	-	5/8"	9	152,4
4"	10	4	4	5/8"	9	190,5
5"	10	4	4	3/4"	9	215,9
6"	10	4	4	3/4"	10	241,3
8"	8	4	4	3/4"	10	298,4
10"	6	8	4	7/8"	12	361,9
12"	6	8	4	7/8"	12	431,8
14"	5	8	4	1"	21	476,2
16"	5	12	4	1"	21	539,7
18"	3	12	4	1 ½"	22	577,8
20"	3	16	4	1 ½"	22	635
24"	3	16	4	1 ½"	22	749,3
28"	2	24	4	1 ½"	22	863,6
30"	2	24	4	1 ½"	22	914,4
32"	2	24	4	1 ½"	22	977,9
36"	2	28	4	1 ½"	20	1085,9
40"	2	32	4	1 ½"	20	1200,2

Таблица 13



С.М.О.

Amategui Aldea 142, 20400 Txarama-Tolosa (ИСПАНИЯ)

ТЕС-L.RU05

Тел. национальный: 902.40.80.50 Факс: 902.40.80.51 / Тел. международный: 34.943.67.33.99 Факс: 34.943.67.24.40

cmo@cmo.es <http://www.cmo.es>

стр. 18